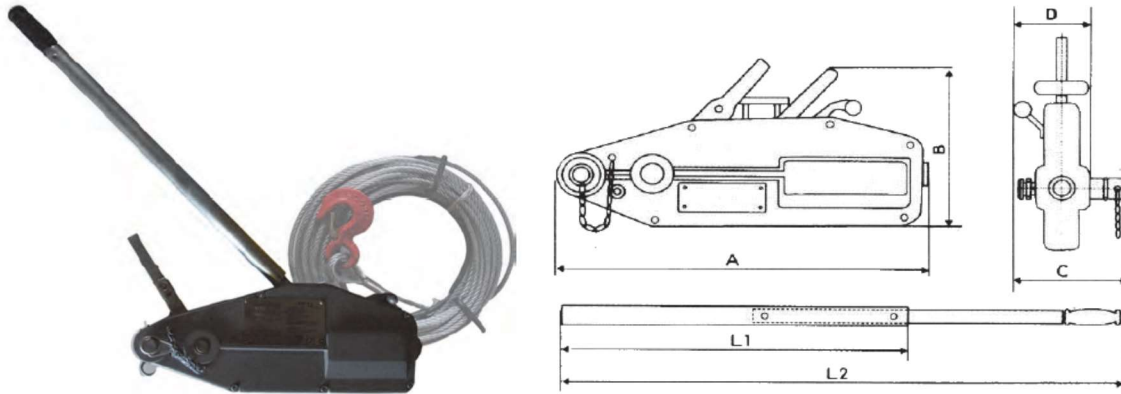




"McBULL"® Handseilzuggeräte mit Hebelrohr



Diese tragbaren Seilzuggeräte sind vielseitige Geräte zum Ziehen, Heben, Spannen und sichern von Lasten über eine längere Strecke

- aus korrosionsgeschütztem Alu-Gehäuse, daher geringes Eigengewicht
- mit Überlastschutz durch Scherstifte
- Seil auf Handhaspel
- jeder Seilzug wird mit Überlast geprüft
- mit grosser Öffnung am Anfang zum Reinigen des Gerätes
- mit Seilfreischaltung zum schnellen Durchziehen des unbelasteten Seils

Artikelnummer	Nutzlast in t	Seildurchmesser in mm	Seilvor-schub je Doppelhub in mm	Maß-Tabelle in mm						Gewicht in kg <i>ohne Seil</i>
				A	B	C	D	L1	L2	
CSZ8BODY	0,8	8,3	52	426	235	64	60	-	800	7,0
CSZ16BODY	1,6	11,0	55	545	280	97	72	800	1200	14,0
CSZ32BODY	3,2	16,0	28	660	325	116	91	800	1200	21,0

Seilzugseile für "McBULL" Handseilzuggeräte

Artikelnummer	Seildurchmesser	Seillänge	für Seilzuggerät
CSZ8SEIL10	8,3 mm	10 Meter	0,8 to
CSZ8SEIL20	8,3 mm	20 Meter	0,8 to
CSZ8SEIL30	8,3 mm	30 Meter	0,8 to
CSZ16SEIL10	11,0 mm	10 Meter	1,6 to
CSZ16SEIL20	11,0 mm	20 Meter	1,6 to
CSZ16SEIL30	11,0 mm	30 Meter	1,6 to
CSZ32SEIL10	16,0 mm	10 Meter	3,2 to
CSZ32SEIL20	16,0 mm	20 Meter	3,2 to
CSZ32SEIL30	16,0 mm	30 Meter	3,2 to



Seilrolle mit beweglichem Seitenblech



Artikelnummer	zul. Zugkraft in daN	Windenzugkraft in daN	Rollen-Ø	Seil-Ø max.	Gewicht in kg
FSSRB14	5 000	2 500	140 mm	14 mm	4,80
FSSRB16	10 000	5 000	160 mm	16 mm	7,75



Seilrolle mit aufklappbarem Seitenblech



Artikelnummer	zul. Zugkraft in daN	Windenzugkraft in daN	Rollen-Ø	Seil-Ø max.	Gewicht in kg
FSSRK14	4 000	2 000	144 mm	12 mm	6,00
FSSRK18	6 400	3 200	176 mm	14 mm	8,90
FSSRK22	10 000	5 000	220 mm	16 mm	13,00